



телефон

+7 (351) 215-15-06
+7 (351) 727-27-21

почта

Челябинск, 454016,
а/я 3395
steal-ck@19inches.ru

сайт

www.19inches.ru

Инструкция по сборке

рэкового шкафа (стойки)

SDC (SDR)

Продукция не подлежит обязательной сертификации



телефон

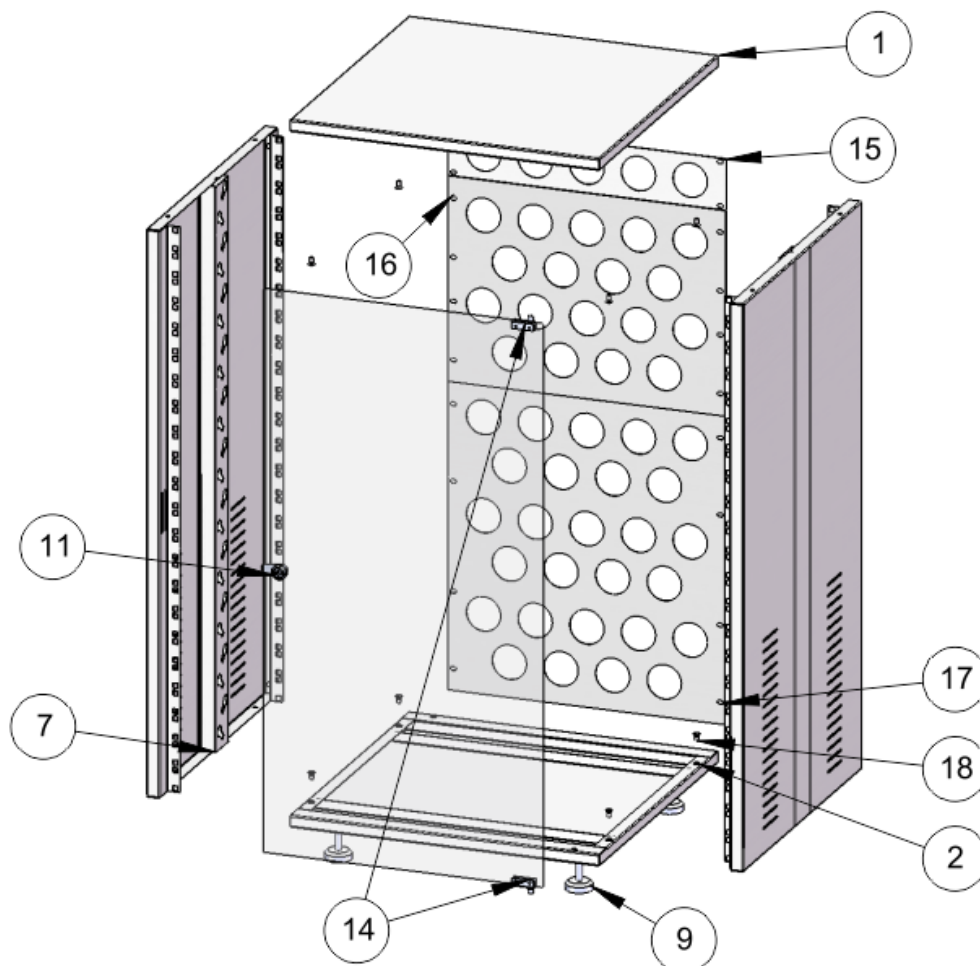
+7 (351) 215-15-06
+7 (351) 727-27-21

почта

Челябинск, 454016,
а/я 3395
steal-ck@19inches.ru

сайт

www.19inches.ru



Комплект поставки:

Рэковая стойка поставляется в двух коробках. В одной коробке боковые стенки 7 – 2 шт., регулируемые ножки 9 - 4 шт., и комплект рэкового крепежа (квадратная гайка с усиками, винт и шайба) – 20 шт. В другой коробке верх 1 и дно 2 рэковой стойки.

Дополнительно с рэковой стойкой могут поставляться: дверь из закаленного стекла или металлическая, задние стенки 2, 8 и 12U, а так же другие аксессуары.



телефон

+7 (351) 215-15-06
+7 (351) 727-27-21

почта

Челябинск, 454016,
а/я 3395
steal-ck@19inches.ru

сайт

www.19inches.ru

Сборка рэкового шкафа (стойки) SDC (SDR)

Открыть коробки. Достать дно рэковой стойки 2, вкрутить в дно опоры 9, установить дно стойки на опоры. Совместить боковые стенки 7 с дном стойки 2 и закрепить винтами 18.

Совместить крышку 1 со стенками 2 рэка и закрепить винтами 18. Стойка готова к эксплуатации.

Если со стойком поставляются дверь 11 и задние стенки 15-17, для их установки в шкаф, надо сделать следующее:

В рэковую перфорацию стойки, сзади, установить квадратные гайки с усиками. Совместить отверстия задних панелей 15-17 с установленными гайками и закрепить панели винтами.

Для установки стеклянной двери 11, надеть петлю 14 на низ двери и зафиксировать ее при помощи винтов. Вставить дверь с петлей в отверстие в дне стойки 2. Удерживая, дверь 11, вставить вторую петлю 14 в специальное отверстие в крышке стойки, завести дверь 11 в паз верхней петли 14 и зафиксировать винтами. Отрегулируйте положение двери по горизонтали, ослабив винты петель 14. Установите в отверстие двери замок.

Для установки металлической двери, совместить отверстия двери (сверху и снизу) с отверстиями в дне 2 и крышке 1 рэка, зафиксировать винтами так, что бы остался свободный ход у двери. Установить замок в дверь.

Шкаф готов к эксплуатации.

Внимание!

Максимальная статическая нагрузка на шкаф не должна превышать 200кг.

Угол наклона шкафа не более 2 градусов на 1 метр высоты.